



AVSA05/W i AVSA05/R

Adresowalny sygnalizator, wysokiej mocy (biała lub czerwona)

- AVSA05/W – biała
- AVSA05/R – czerwona

AVSA 05 jest adresowalnym sygnalizatorem akustycznym stosowanym w systemach sygnalizacji pożaru (SSP). Urządzenie jest lokalizowane i identyfikowane poprzez przydzielony mu adres. AVS 05 przeznaczony jest do pracy bezpośrednio na pętli lub linii dozorowej, stosując protokół serii 05; przez co może być monitorowany i aktywowany indywidualnie.

Jego okrągły kształt pozwala stosować ten sygnalizator na ścianach i sufitach. Każde sygnalizator posiada zintegrowany obustronny izolator zwarć. Wybór kolorów (biały lub czerwony) ułatwia montaż sygnalizatorów na każdej powierzchni. AVSA 05 jest sygnalizatorem piezoelektrycznym zapewniającym niski pobór prądu pętli, linii. Jego budowa zapewnia doskonałą transmisję dźwięku.

Adresowalny sygnalizator AVSA posiada certyfikat zgodności z normami EN 54-3 i EN 54-17.



Główne cechy:

- Niezależnie adresowalne urządzenie
- Zasilane z pętli
- 90dB (+ / - 3dB) na 1 metr
- 6 tonów do wyboru
- Zintegrowany izolator zwarć
- Przekrój przewodu max 2,5mm²
- Do wyboru kolor biały lub czerwony
- Budowa zapewniająca doskonałą transmisję dźwięku
- Regulacja głośności

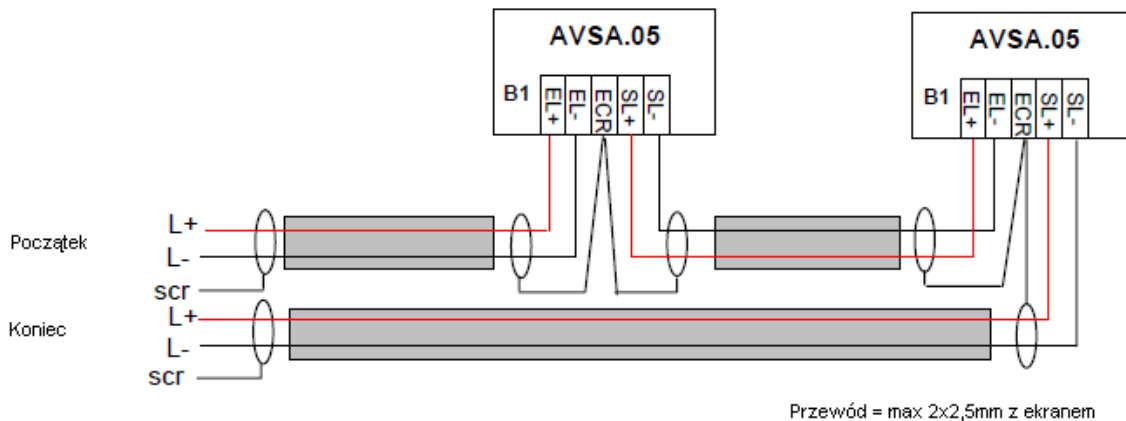
Specyfikacja zasilania	
Napięcie zasilania	15Vdc do 26 Vdc
Nominalne napięcie zasilania	24 Vdc
Prąd dozorowania (24 VDC)	600 µA
Prąd alarmu (24 Vdc)	0.6mA do 11mA (w zależności od tonacji)
Przekrój przewodu	max 2,5 mm ²
Właściwości mechaniczne	
Waga	200g
Wymiary (mm)	śr. 109mm, wys. 84mm
Materiał obudowy	ABS V0
Kolor obudowy	Biały / Czerwony
Stopień ochrony	IP21C
Właściwości środowiskowe	
Temperatura pracy	0°C do +50°C
Temperatura magazynowania	-10°C do +50°C
Wilgotność względna pracy	≤ 90%
Wilgotność względna magazynowania	≤ 85%



AVSA05/W i AVSA05/R

Adresowalny sygnalizator, wysokiej mocy (biała lub czerwona)

SCHEMAT PODŁĄCZENIA



Przełączniki i wybór dźwięku

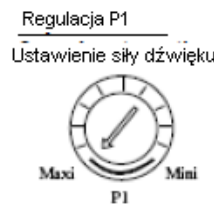
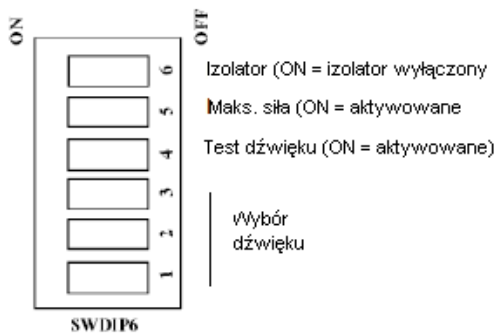


Tabela wyboru dźwięku

Typ dźwięku i numer	Pozycje przełącznika 1/2/3	Napięcie zasilania 15Vcc do 26Vcc					
		Regulacja przy minimalnej wartości			Regulacja przy maksymalnej wartości		
		Amp.	Watt	dB	Amp.	Watt	dB
N°1, Zmienne tony 800/970Hz przy 2Hz	off/off/off	2 to 4mA	0.03 to 0.1W	80dB +/- 3bD	4 to 7mA	0.06 to 0.2 W	96dB +/- 3bD
N°2, Rozległy 800/970Hz przy 7Hz	On/off/off	2 to 4mA	0.03 to 0.1W	79dB +/- 3bD	6 to 10mA	0.09 to 0.26 W	96dB +/- 3bD
N°3, Rozległy 1200/500Hz przy 1Hz	Off/on/off	2 to 4mA	0.03 to 0.1W	80dB +/- 3bD	5 to 9mA	0.075 to 0.24 W	98dB +/- 3bD
N°4, Ciągły przy 970Hz	On/on/off	2 to 4mA	0.03 to 0.1W	81dB +/- 3bD	3 to 5mA	0.045 to 0.13 W	94dB +/- 3bD
N°5, Intermittent 660Hz dla 6,5s on / 13s off	Off/off/on	1 to 2mA	0.015 to 0.05W	78dB +/- 3bD	3 to 4mA	0.045 to 0.1 W	97dB +/- 3bD
N°6, Ciągły przy 4KHz	On/off/on	4 to 7mA	0.06 to 0.2W	83dB +/- 3bD	6 to 11mA	0.09 to 0.3 W	91dB +/- 3bD

Symbol
AVSA 05/W
AVSA 05/R

OPIS
Adresowalny sygnalizator piezoelektryczna wysokiej mocy do użytku wewnętrznego – kolor biały
Adresowalna sygnalizator piezoelektryczna wysokiej mocy do użytku wewnętrznego – kolor czerwony